

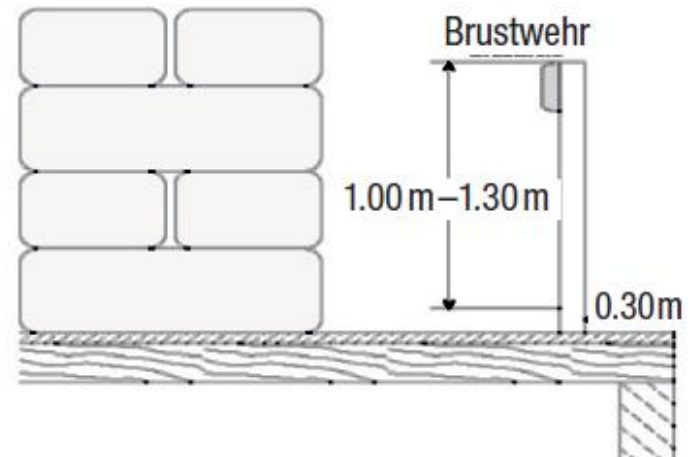
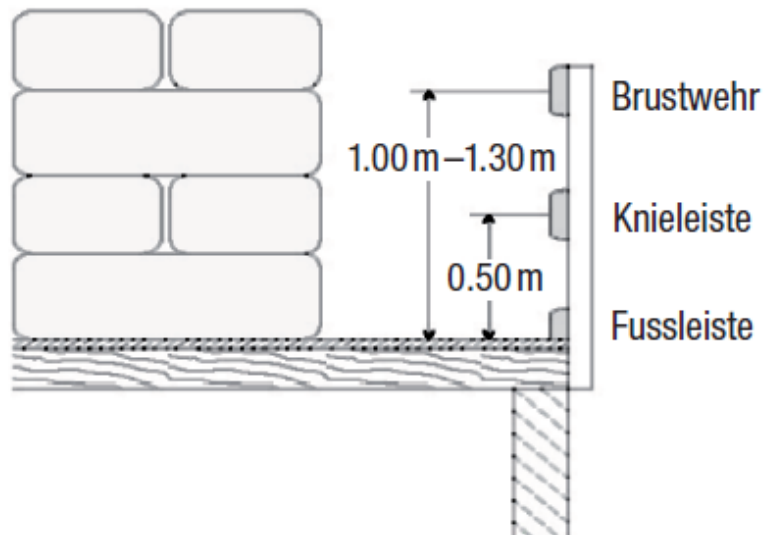


Gute Praxisbeispiele - Infrastruktur

Vom Bauer für den Bauer

WO EINE ABSTURZSICHERUNG?

- Wenn Absturzhöhe > 1m
- Geländer direkt an Absturzkante → Knieleiste 0.5m/Brustwehr 1-1.3m (zusätzliche Fussleiste, wenn sich unterhalb ein Arbeitsplatz befindet)
- Geländer 30cm zurückversetzt → Nur Brustwehr auf 1-1.3m



GELÄNDER STECKBAR



ZURRGURTE ALS GELÄNDER



GELÄNDER AUS GÜLLE-RÖHREN



NETZ ALS ABSTURZSICHERUNG



ÜBERGABESTELLE



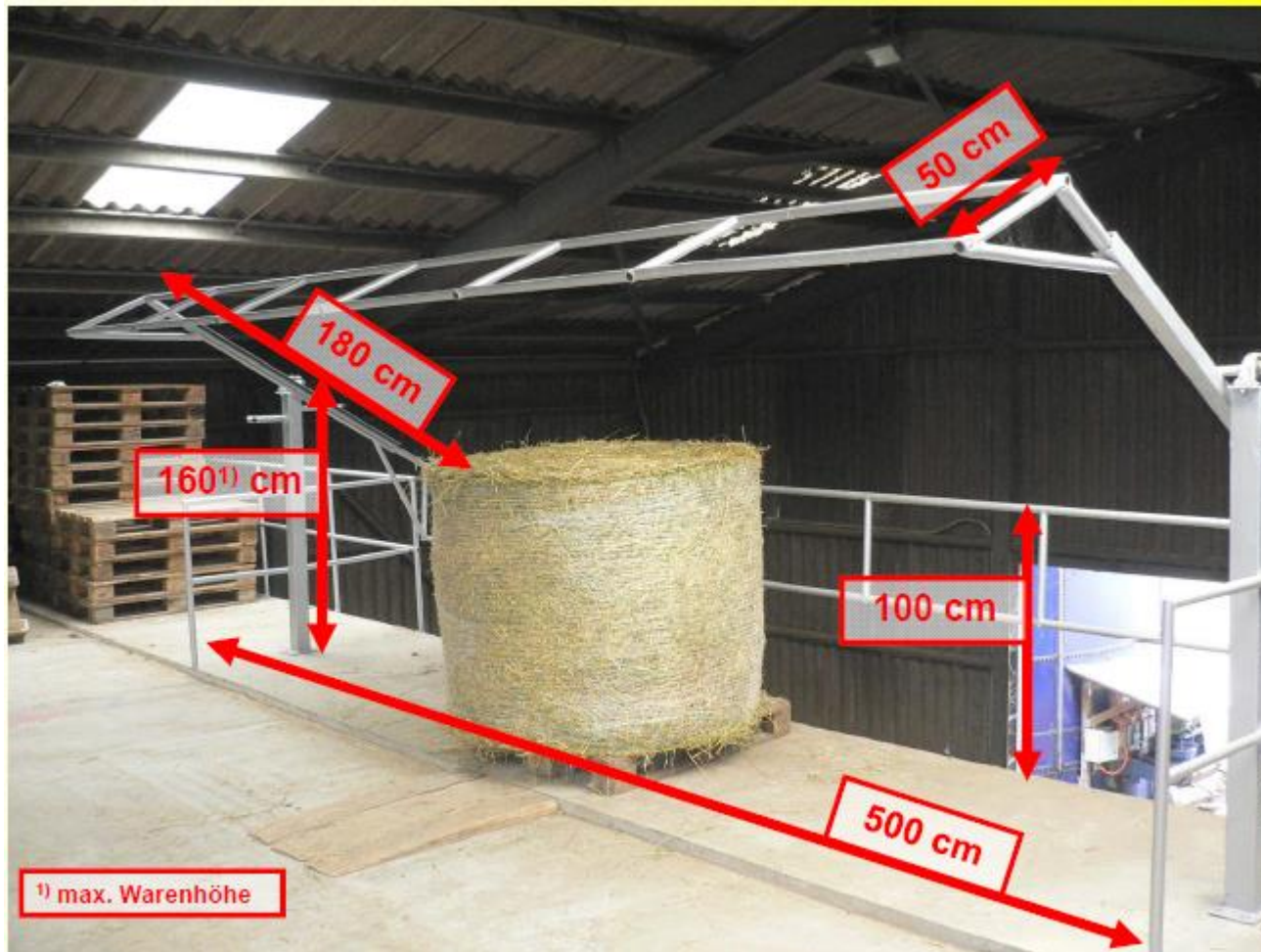
1. ÖFFNEN
2. BESCHICKEN
3. SCHLIESSEN
4. BETRETEN



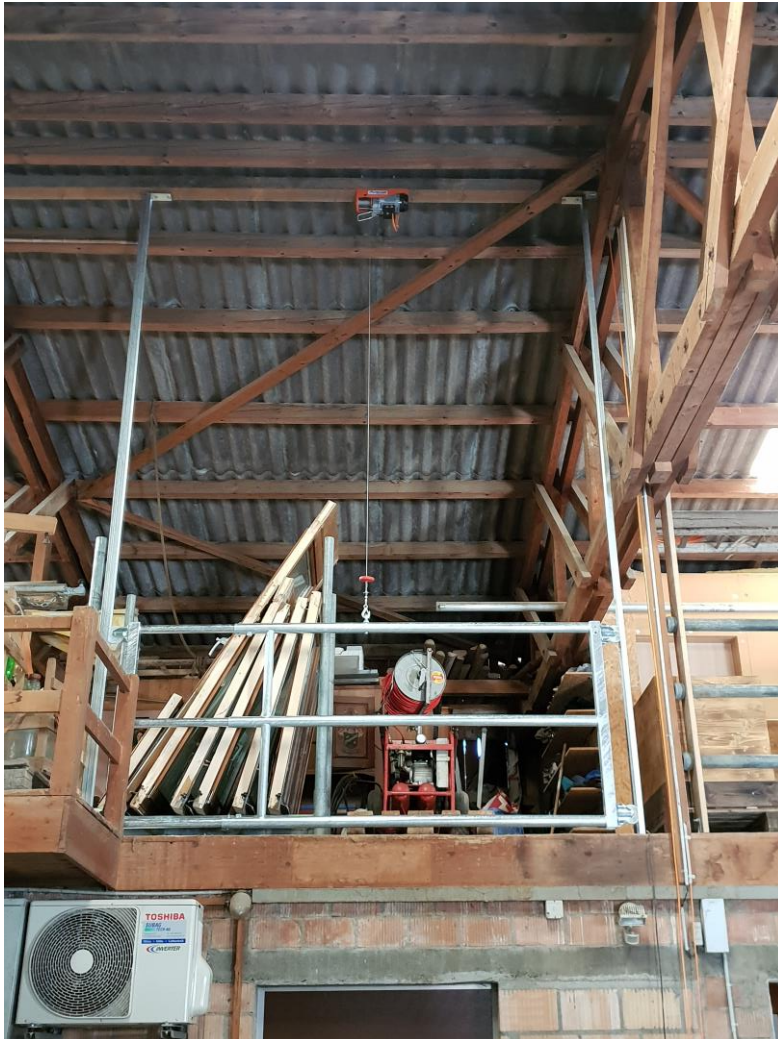
ÜBERGABESTELLE



ÜBERGABESTELLE



ÜBERGABESTELLE



GREIFERAUFSTIEG



GREIFERAUFSTIEG



GREIFERAUFSTIEG KLAPPBAR / ENTFERNBAR



TREPPE SCHWENKBAR



LEITER SICHERN





TRICHTER

Beschickung maschinell und
manuell möglich.

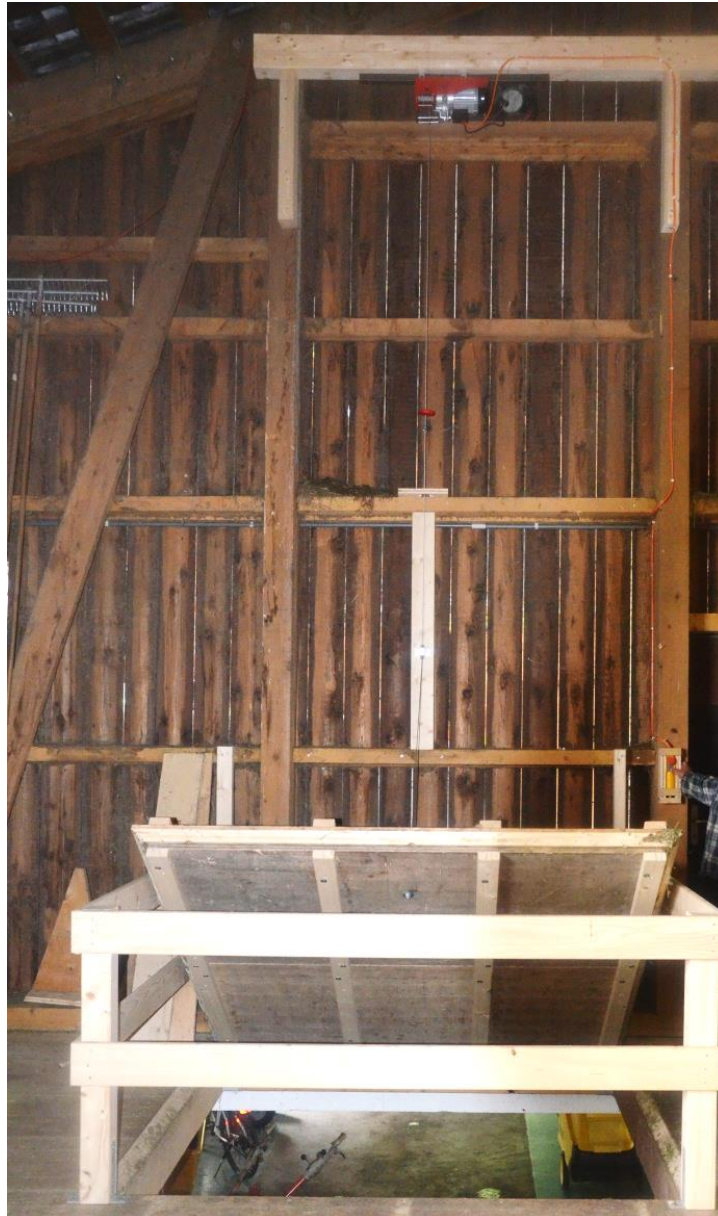
TRICHTER FAHRBAR



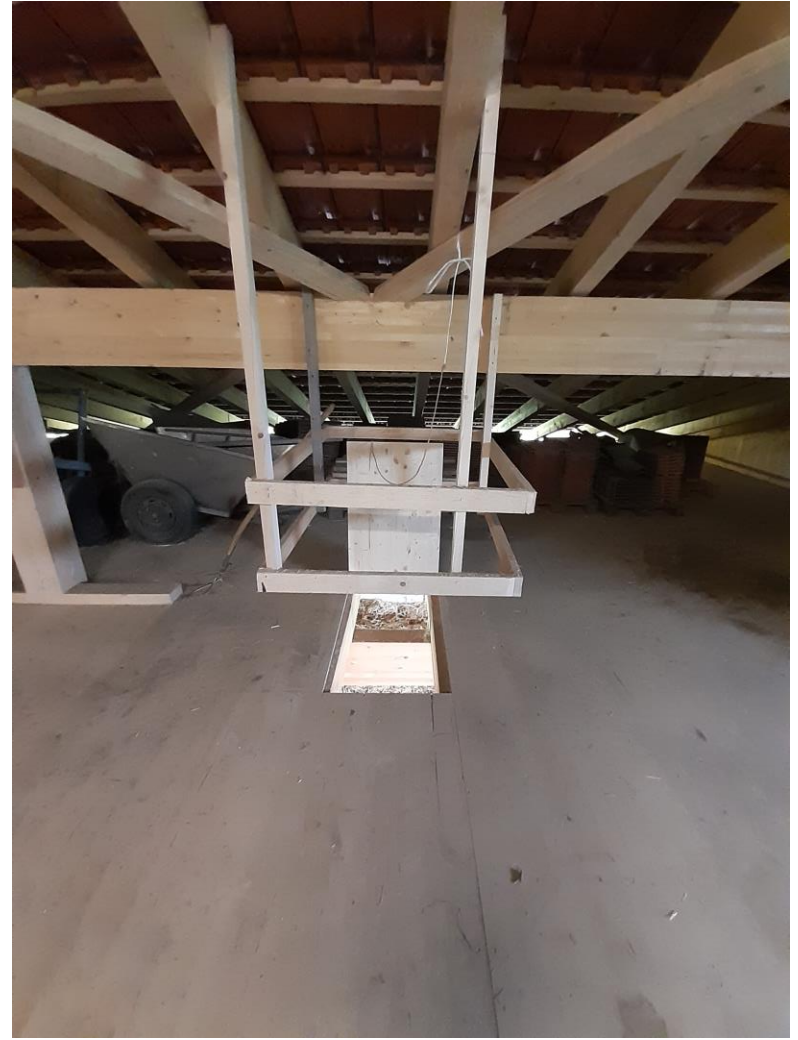
TRICHTER



ABWURFÖFFNUNGEN



SICHERUNG ABWURFFLOCH



ABWURFÖFFNUNGEN



ABWURFÖFFNUNGEN



ABWURFÖFFNUNGEN



ABWURFÖFFNUNGEN



ABWURFÖFFNUNGEN



SCHRÄGDECKEL



Hofsicherheit
Selbstcheck ✓



GÜLLEABDECKUNG



Hofsicherheit
Selbstcheck ✓



DOPPELRÄDER SICHERN



WERKSTATT UND LAGER

