

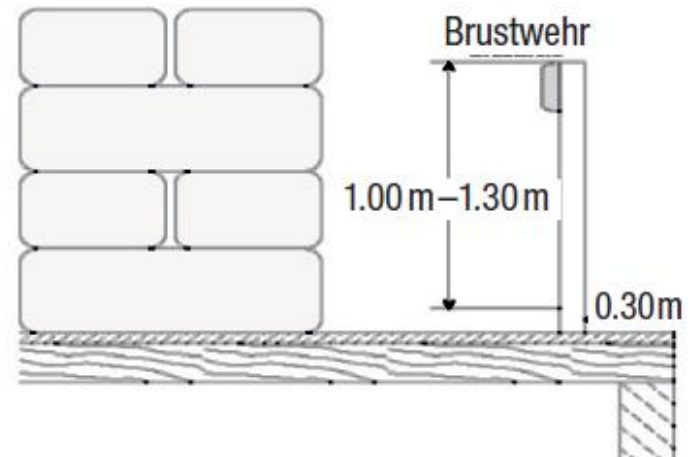
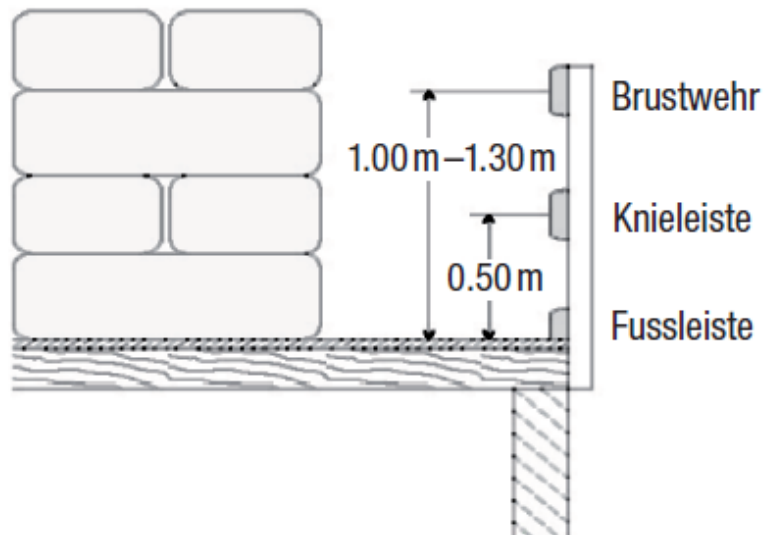


# Bonnes pratiques - Infrastructure

**Du paysan au paysan**

# OÙ TROUVER UNE PROTECTION ANTICHUTE ?

- Si hauteur de chute > 1m
- Garde-corps directement au bord de la chute : plinthe 0.5m/barrière de poitrine 1-1.3m (plinthe supplémentaire si un poste de travail se trouve en dessous)
- Garde-corps en retrait de 30cm : Seulement barrière de poitrine à 1-1.3m



# GARDE-CORPS ENFICHABLE



# SANGLES D'ARRIMAGE COMME GARDE-CORPS



# GARDE-CORPS EN TUYAUX À LISIER



# FILET ANTI-CHUTE



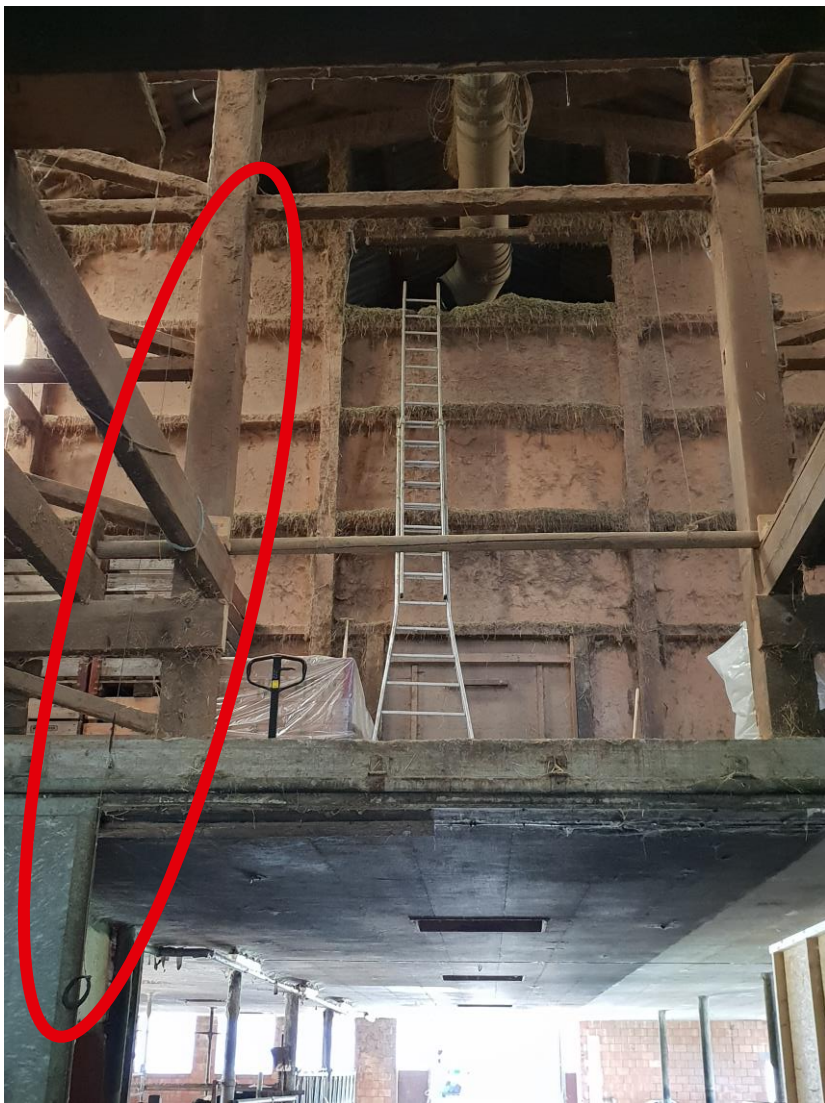
# POINT DE TRANSMISSION



1. OUVRIR
2. ACHETER
3. FERMER
4. BETRETE

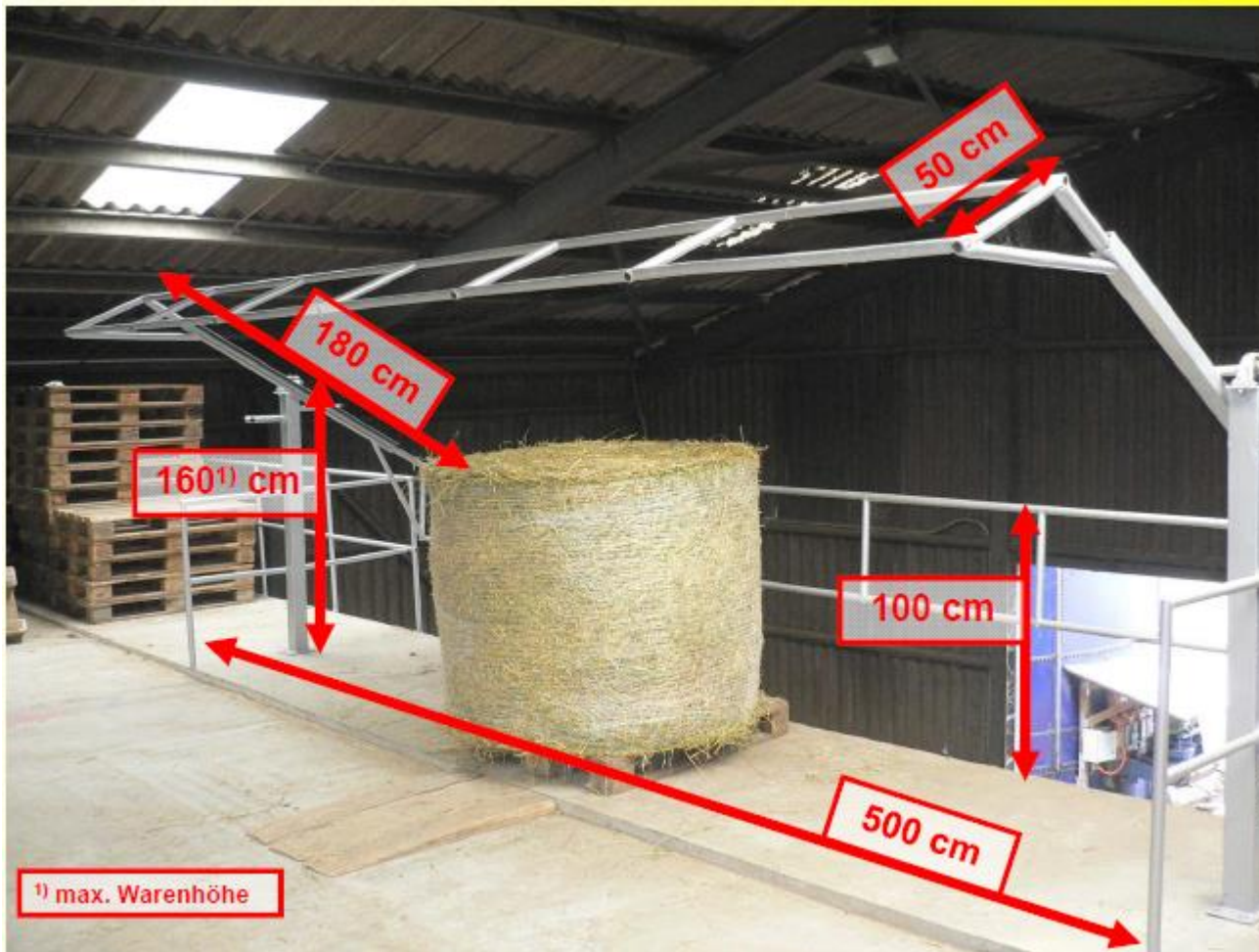


# POINT DE TRANSMISSION

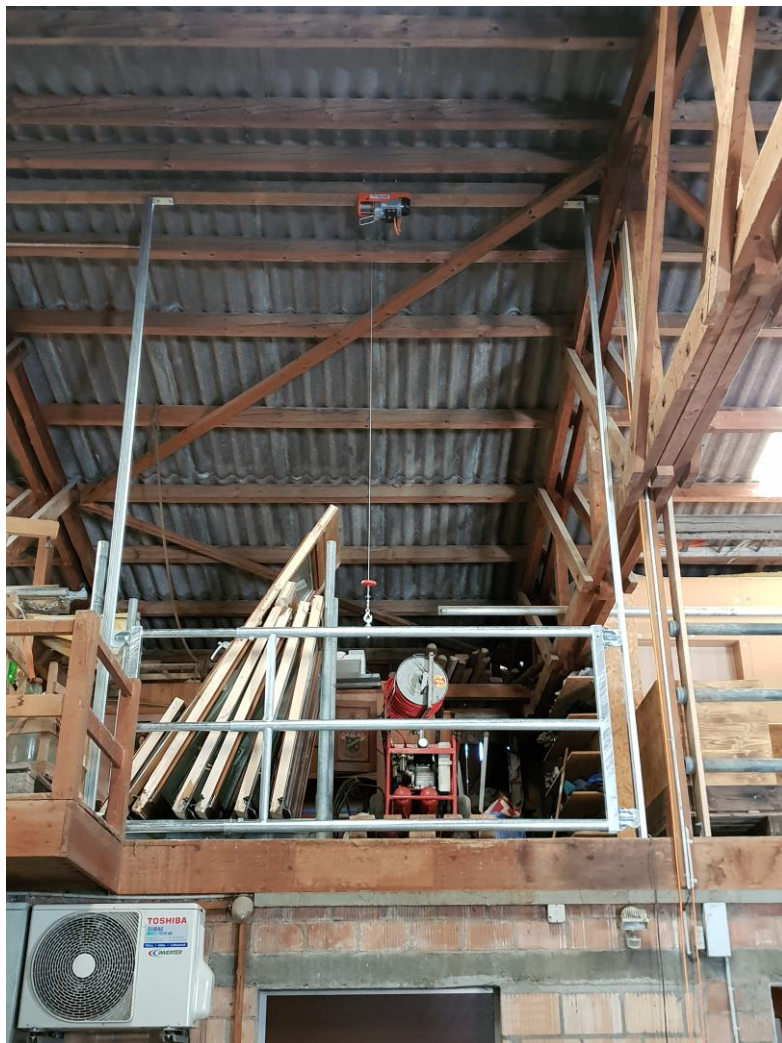




# POINT DE TRANSMISSION



# POINT DE TRANSMISSION



# MONTÉE DE LA GRIFFE



# MONTÉE DE LA GRIFFE



# MONTÉE DU GRAPPIN RABATTABLE / AMOVIBLE



# ESCALIER PIVOTANT



# SÉCURISER L'ÉCHELLE





## ENTONNOIR

Chargement mécanique ou  
manuel possible.



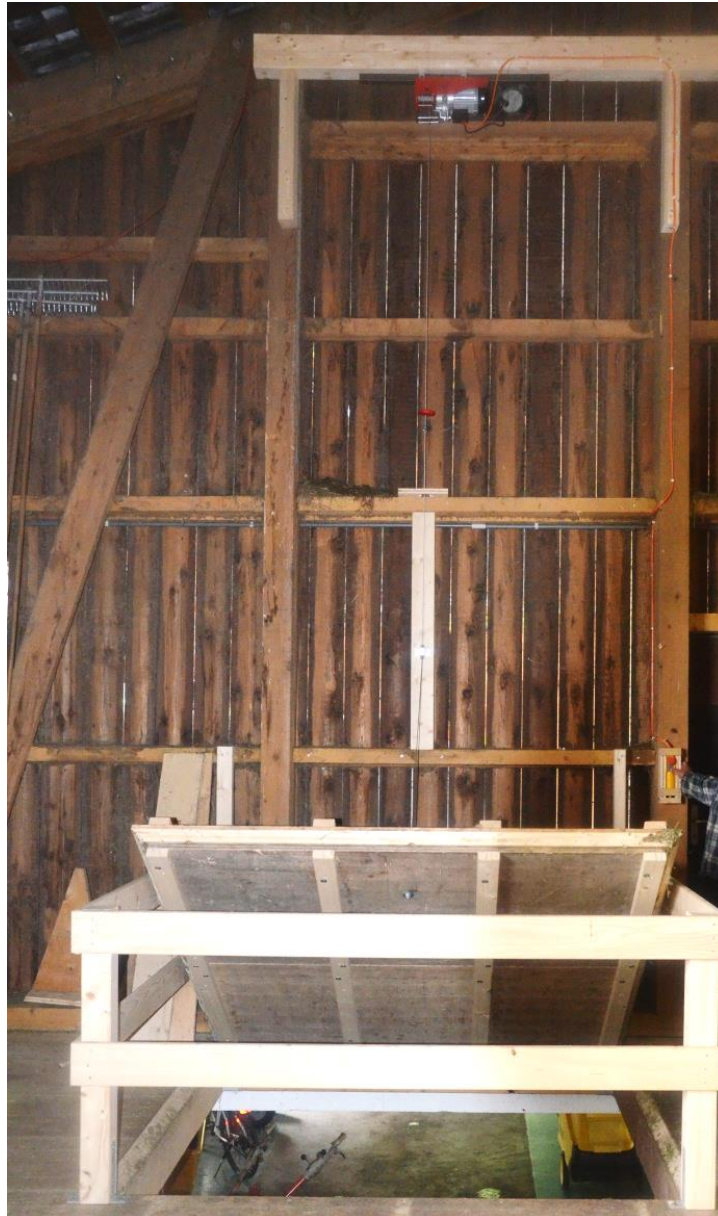
## ENTONNOIR MOBILE



# ENTONNOIR



# OUVERTURES DE DÉCHARGE



# SÉCURITÉ TROU D'ÉJECTION



# OUVERTURES DE DÉCHARGE



# OUVERTURES DE DÉCHARGE



# OUVERTURES DE DÉCHARGE



# OUVERTURES DE DÉCHARGE





# OUVERTURES DE DÉCHARGE



# COUVERCLE INCLINÉ



Securitealaferme  
Autocontrôle ✓



# COUVERTURE DE FOSSE À LISIER



Securitealaferme  
Autocontrôle ✓



# SÉCURISER LES ROUES JUMELLES



# ATELIER ET MAGASIN

