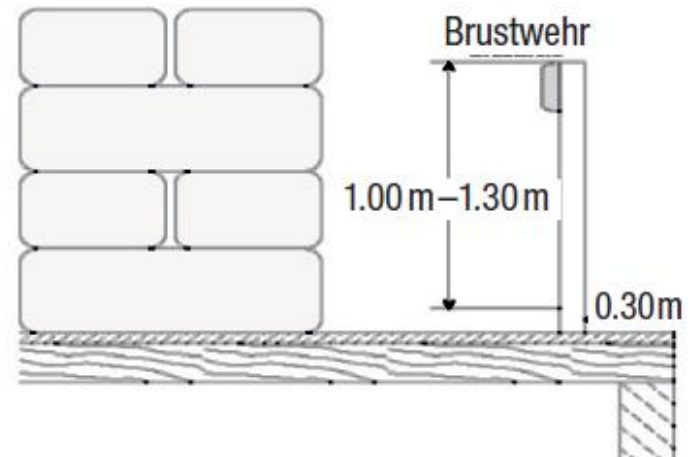
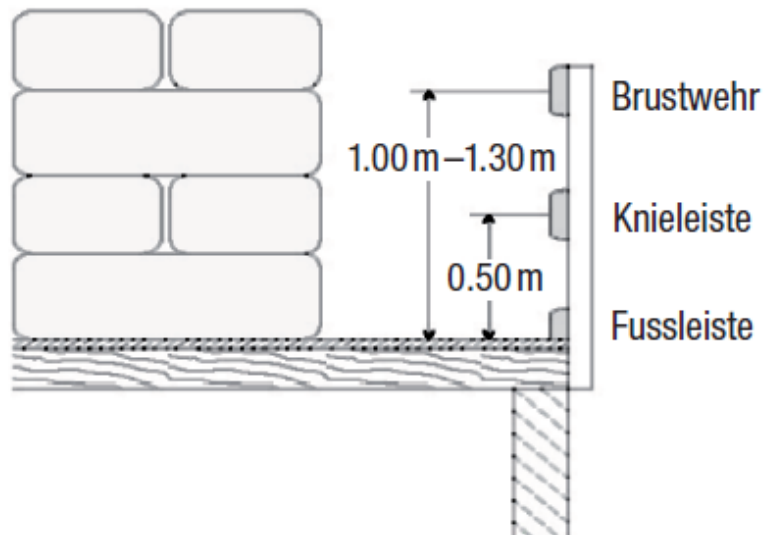




Esempi di buone pratiche - infrastrutture
Dall'agricoltore per l'agricoltore

DOVE UNA PROTEZIONE ANTICADUTA?

- Se l'altezza di caduta è > 1 m
- Parapetto direttamente sul bordo di caduta ginocchiera 0,5 m/parapetto 1-1,3 m (parapetto aggiuntivo se c'è una postazione di lavoro sottostante)
- Ringhiera arretrata di 30 cm solo ringhiera a 1-1,3 m



RINGHIERA INNESTABILE



CINGHIE DI FISSAGGIO COME PARAPETTO



RINGHIERE REALIZZATE CON TUBI PER LIQUAMI



RETE COME PROTEZIONE ANTICADUTA



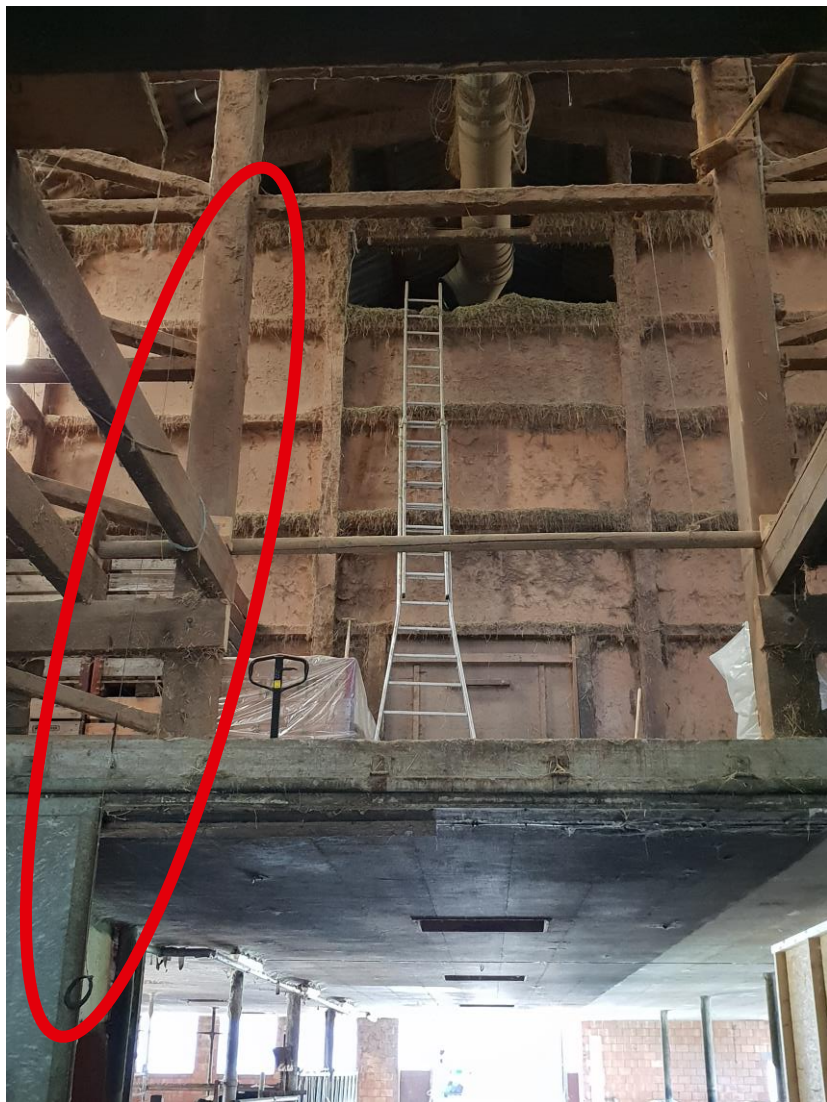
PUNTO DI TRASFERIMENTO



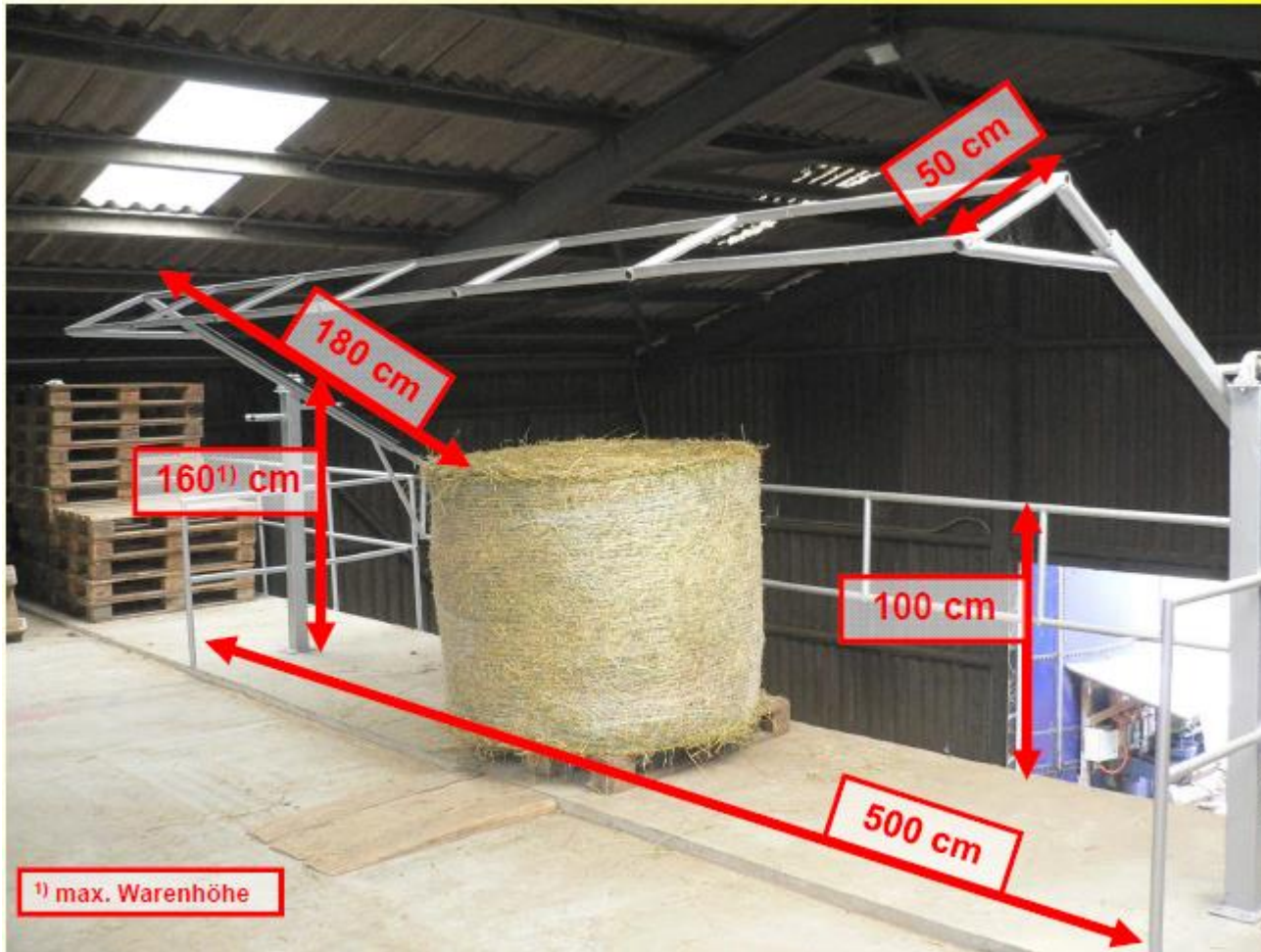
1. APERTO
2. ORDINE
3. CHIUDERE
4. BETRET



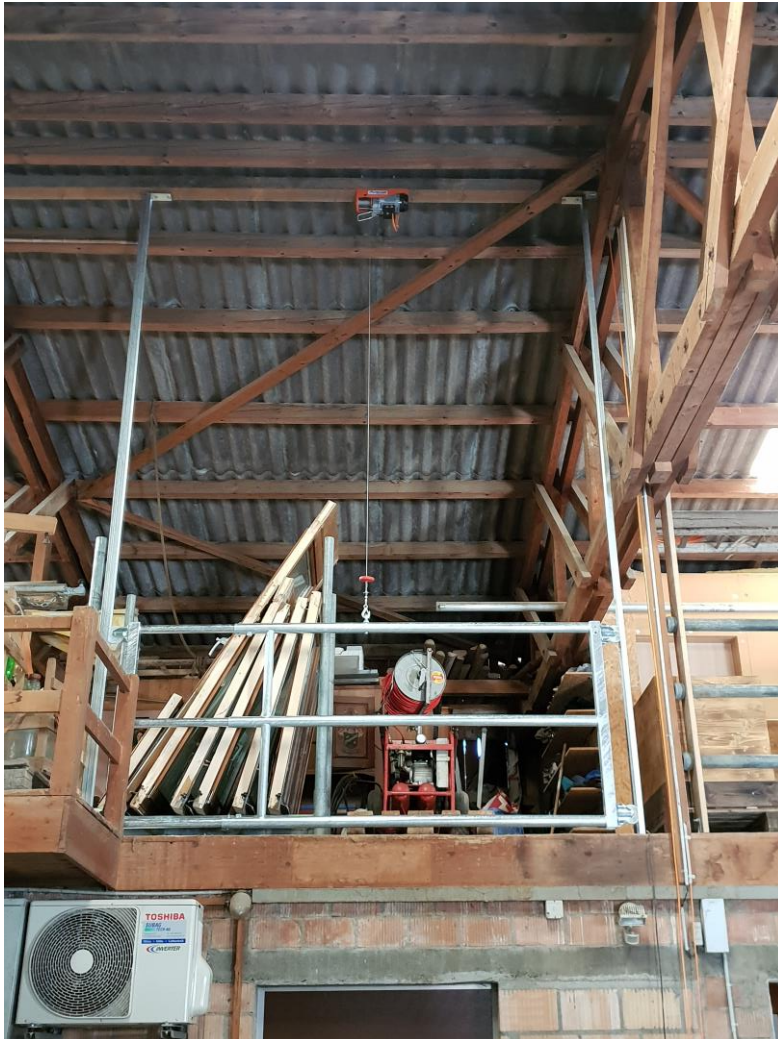
PUNTO DI TRASFERIMENTO



PUNTO DI TRASFERIMENTO



PUNTO DI TRASFERIMENTO



SALITA ALLA GRU DI FIENO



SALITA ALLA GRU DI FIENO



SALITA ALLA GRU DI FIENO



SCALA GIREVOLE



ASSICURARE LA SCALA





IMBUTO

Possibilità di alimentazione a macchina e manuale.

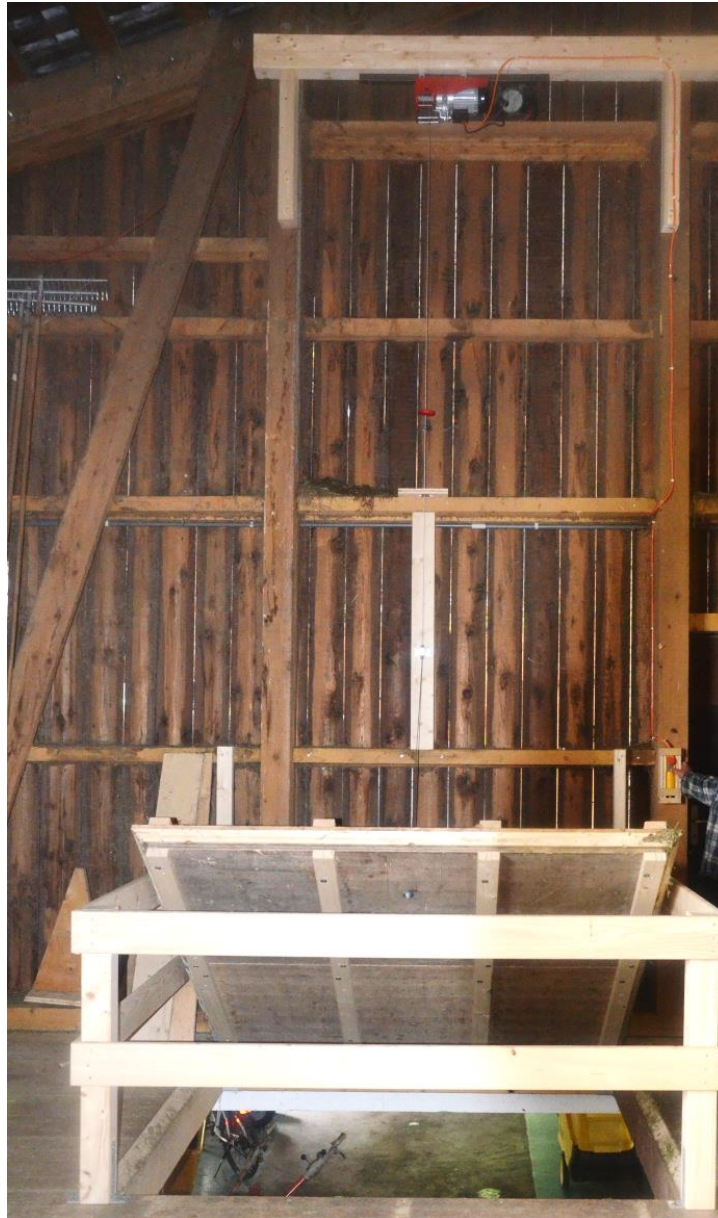
IMBUTO MOBILE



IMBUTO MOBILE



APERTURE A CADUTA



APERTURE A CADUTA



APERTURE A CADUTA



APERTURE A CADUTA



APERTURE A CADUTA



APERTURE A CADUTA



APERTURE A CADUTA



APERTURE A CADUTA



COPERTURA DELLA FOSSA PER LIQUAMI



FISSARE LE RUOTE DOPPIE



OFFICINA E MAGAZZINO

